

# yangın bariyeri sistemleri

yangın battaniyesi  
sarf malzemeleri  
yangın tutucu halat  
çok katlı yangın tutucu boşluk dolgu malzemesi

[www.arfen.com](http://www.arfen.com)

güvenli ürünler verimli yüksek performans  
dayanıklı sertifikalı profesyonel tasarım kolay uygulama





ARFEN, 1999 yılında "çözüm üretir" sloganı ile çıktığı ARFEN, kurulduğu günden bu güne yapı ve sanayi sektörünün ihtiyaçlarına yüksek kalite standartlarında çözüm üretmekte, sadece iç piyasada değil uluslararası pazarlarda da iş ortakları ile birlikte önemli başarılarla imza atmaktadır. Bu başarının altında "kalitede süreklilik ve müşteri odaklı yaklaşım" ı ilke haline getiren ve bu çizgisinden taviz vermeyen şirket politikası yatmaktadır.

İstanbul Hadımköy Sanayi, Çorlu Organize Sanayi ve Gebze Organize Sanayi bölgelerinde toplamda kurulu tesislerinde 18,000 m<sup>2</sup> kapalı alanda faaliyetlerine devam eden Arfen, üretimde ihtisaslaşmayı ilke edinmiş yönetim anlayışı ile plastik ve alüminyum, kauçuk endüstrisinde önemli üreticiler arasına girmiştir. Modern ve teknolojik üretim metodolojisini uygularken iş ve işçi güvenliğine, insan sağlığına ve çevreye olan duyarlılığını her zaman korumaya özen göstermektedir.

Sürekli yeni yatırım ve geliştirmeler ile yüksek kalite standartları ile üretilen Arfen dilatasyon profilleri, Arfen Köprü genişleme profilleri ve mesnetleri, Arfen dekorasyon profilleri, Viny duvar ve köşe koruma sistemleri, Alüminyum paspas sistemleri, Hydroflex dilatasyon ve pah bantları ile yapı sektörünün ihtiyaçlarına cevap vermektedir.

Bununla birlikte, makine ve teçhizat donanımlarının yüksek oluşu sayesinde farklı sektörlerin ara mamül ihtiyaçlarına cevap vermektedir.

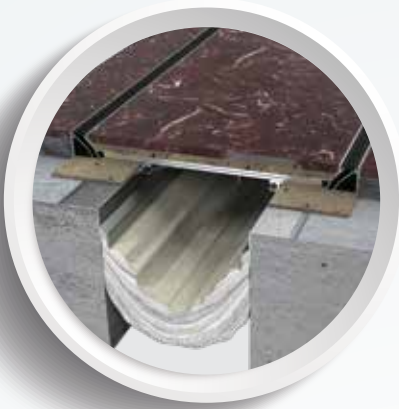
Sadece yurt içinde değil 50 ülkede sayısız projelere imza atılmıştır. Arfen çatısı altında üretilen ürünler uzun yıllar sorunsuz şekilde kullanılmaktadır.

Arfen'in kalite anlayışında güvenlik görevlisinden en üst seviyedeki yöneticisine kadar herkes işini en iyi şekilde yapmaya çalışır. Kusursuzluk ve kalitede mükemmellik ile birlikte sağlanan müşteri memnuniyeti en önemli hedefimizdir.

Ticari ve beşeri ahlak değerlerine bağlı çalışma anlayışı ile geçen 20 yılın ardından nice yıllara diyor, çalışanlarımıza, müşterilerimize ve tedarikçilerimize katkılarından dolayı teşekkür ediyoruz.

Saygılarımızla,

**ARFEN İNŞAAT TAAHHÜT SANAYİ VE TİCARET A.Ş.**



Arfen Yangın Battaniyesi (Yatay)



Arfen Yangın Battaniyesi (Dikey)



Arfen Yangın Yalıtım Halatı

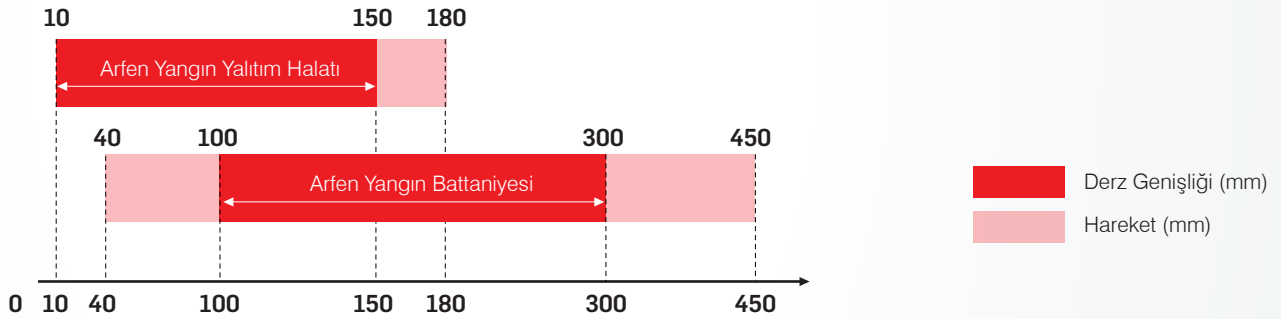


Çok Katlı Yangın Tutucu Boşluk Dolgu Malzemesi

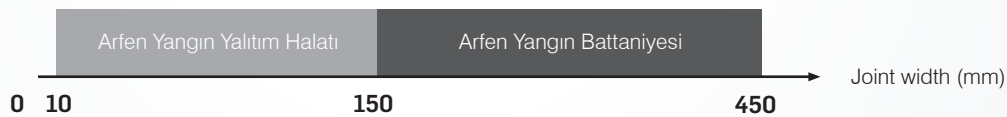


Arfen Sarf Malzemeleri

## SONUÇLAR



## ÖNERİLER

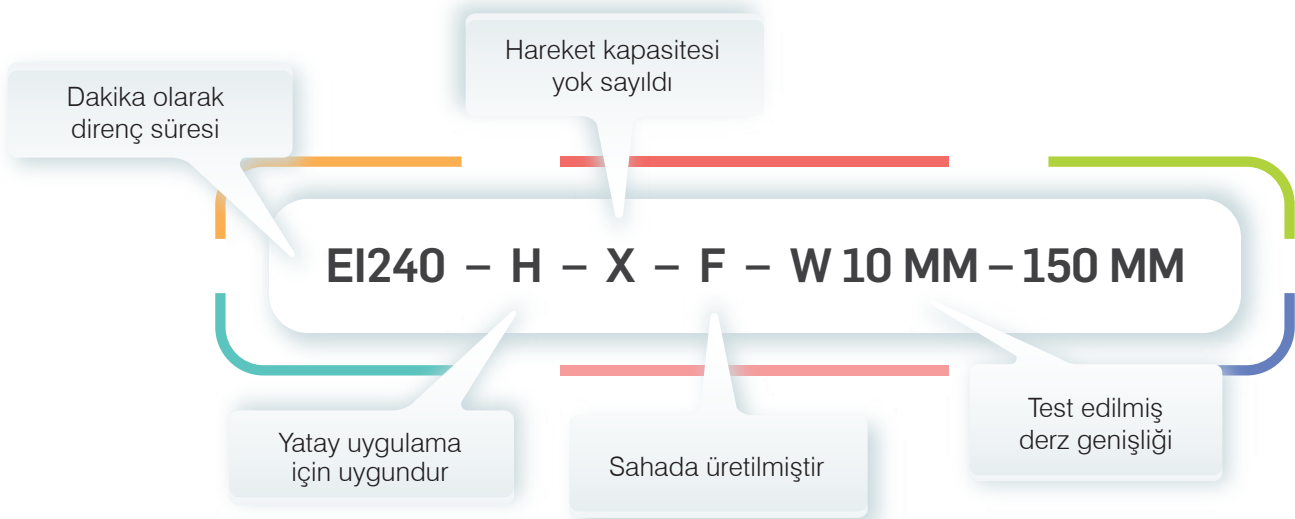


## SINIFLANDIRMA

# RAPORU NASIL OKUNUR ?

Yangına dayanıklılık standartlarına uygun test raporlarının doğru okunması için bilinmesi gerekenler

- E:** Bütünlük
- I:** İzolasyon
- EI:** Dakika olarak direnç süresi
- H:** Yatay uygulamaya uygun
- V:** Düşey uygulamaya uygun
- M:** Hareket kapasitesi
- X:** Hareket kapasitesi yok sayıldı
- B:** Fabrikada ve sahada üretildi
- F:** Sahada üretildi
- W:** Test edilmiş derz genişliği



## ARFEN TAŞYÜNÜ YANGIN HALATI

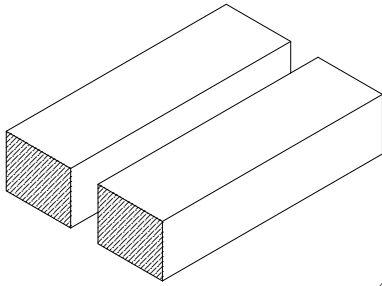
Arfen yangın yalıtım halatı, taş yünü üzerine kullanılan tip cam ipliği dokuma sayesinde kolaylıkla uygulanabilir. En az %33 sıkıştırılarak genişleme derzi boşluğuna yerleştirilmelidir.

Arfen yangın yalıtım halatı çapı uygulama alanına göre seçilecektir.

- Yatay-Düşey yangın dayanımı süresi
- Yangın dayanımı sınıfı: A1
- Ürün boyutları: 20-180mm
- Ürün Yoğunluğu: 240+/- 20 Kg/m<sup>3</sup>
- Yatay ve düşey uygunluğu: Evet
- ETA 17/0061

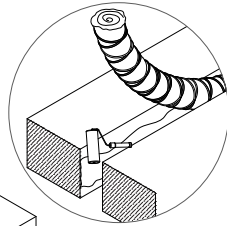
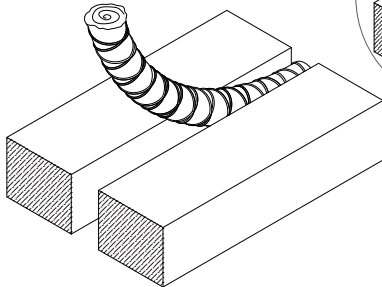
EI240 – H – X – F – W 10 MM – 150 MM

Genleşme Derzi Boşluk Ölçüsü (mm)	<10	11-15	16-20	21-30	31-40	41-50	51-60	61-70	71-80	81-90	91-100	101-110	111-120	121-130	131-140	141-150
Uygulanacak Malzeme Çapı (mm)	20	25	30	40	50	60	70	80	90	100	120	130	140	150	160	170



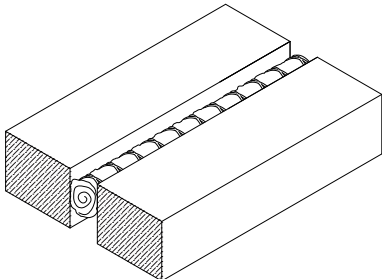
### 1. ADIM

Beton yüzey alanı ve genişleme derzi boşluğu temizlenmeli ve uygulamaya uygun olarak hazırlanmalıdır.



### 2. ADIM

Arfen halatı genişleme derzi boşluğuna uygun olarak seçilmeli ve sıkıştırılarak yerleştirilmelidir.



### 3. ADIM

Gerekirse halat, beton yüzeyin kenarına uygun dolgu macunu veya yapıştırıcı ile sabitlenebilir.





## ARFEN YANGIN BATTANIYESİ (YATAY)

Firestop 120, Genleşme derzi boşluklarında yangın ve duman geçişini, ayrıca soğuk tarafa ısı transferi ve alev geçişini engellemek için tasarlanmış, yüksek performanslı, düşük ağırlıklı, 7 katlı fiberglas yangın battaniyesidir. Arfen yangın bariyerleri geleneksel çözümlere göre daha kolay ve hızlı uygulanabilmektedir. ARFEN yangın bariyerleri, yangına en uzun süre dayanacak şekilde tasarlanmış ve test edilmiş, ardından uygun şekilde monte edilmiştir. 100 mm'den 300 mm'ye kadar dikey ve yatay boşluklarda kullanılabilir. Zemin uygulamaları için uygundur.

- Yatay Yangın Dayanımı Süresi : EI180 (EN 1366-4:2006+A1:2010)
- Yangın Dayanımı Sınıfı: A1
- Ürün Boyutları: 100- 300 mm
- Düşey Uygunluğu: Hayır
- Yatay Uygunluğu: Evet

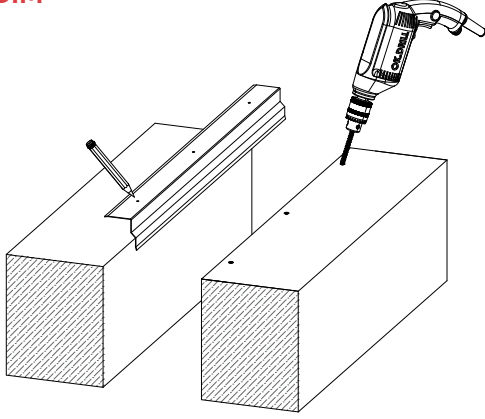
E 180 – EI 60 – H – M50 – B- W100-450 MM

Kod	İlk Boşluk (mm)	Max. Boşluk (mm)	Min. Boşluk (mm)	Sınıf
FS100	100	150	40	E180 - EI60 - H - M50 - W100
				E120 - EI20 - V - M50 - W100
FS150	150	225	40	E180 - EI60 - H - M50 - W100
				E120 - EI20 - V - M50 - W100
FS200	200	300	40	E180 - EI60 - H - M50 - W100
				E120 - EI20 - V - M50 - W100
FS250	250	375	40	E180 - EI60 - H - M50 - W100
				E120 - EI20 - V - M50 - W100
FS300	300	450	40	E180 - EI60 - H - M50 - W100
				E120 - EI20 - V - M50 - W100

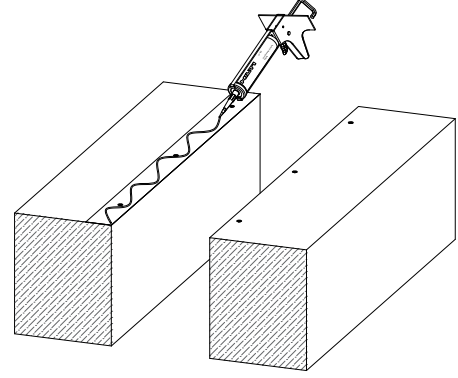


Yangın Battaniyesi Katmanları

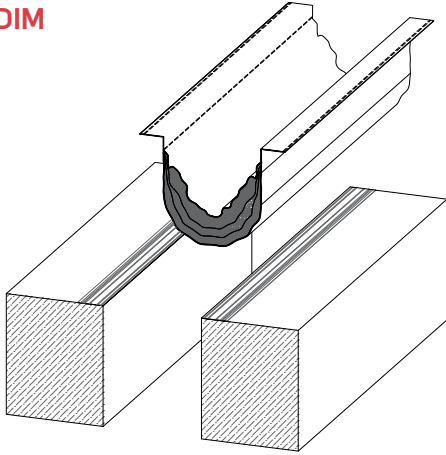
**60** DAKİKA DAYANIM **180** DAKİKA BÜTÜNLÜK

**1. ADIM**

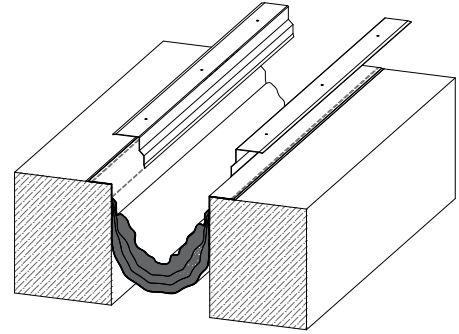
1 Adım: Beton yüzey ve genişleme derzi boşluğu temizlenmelidir. Galvanizli montaj profilleri beton yüzeyine yerleştirilmeli ve galvanizli profiller üzerindeki deliklerden beton işaretlenmeli, daha sonra sabitleme deliği 6,5 mm matkapla açılmalıdır. 150 mm başlangıç noktasından başlayan delikler 300 mm aralıklarla devam eder.

**2. ADIM**

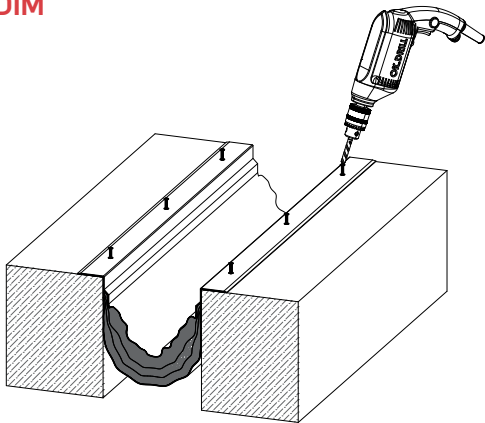
2 Adım: Beton yüzeye mastik sürülmeli ve tabaka 70 mm olmalıdır.

**3. ADIM**

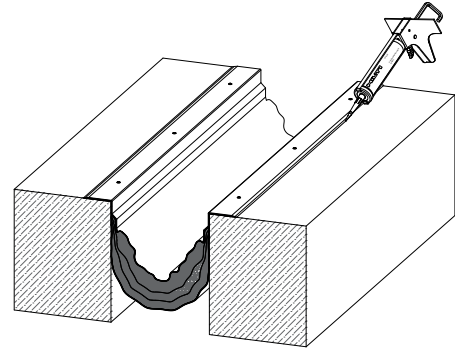
3 Adım: Mastik tabakasının üzerine yangın bariyeri yerleştirilmelidir. Mastik ve bariyer ile etkin bir yapışma elde etmek için bir süre bekleyin. Bu işlemden sonra isteğe bağlı olarak yüzeye çivi ile yangın bariyeri sabitlenebilir.

**4. ADIM**

4 Adım: Halihazırda beton yüzeye yapıştırılmış olan yangın bariyeri üzerine galvaniz montaj profilleri yerleştirilmelidir.

**5. ADIM**

5 Adım: Açık delikli galvaniz montaj profillerinden E 8.0 X 80 Buidex Vida ile uygulama yapılmalıdır.

**6. ADIM**

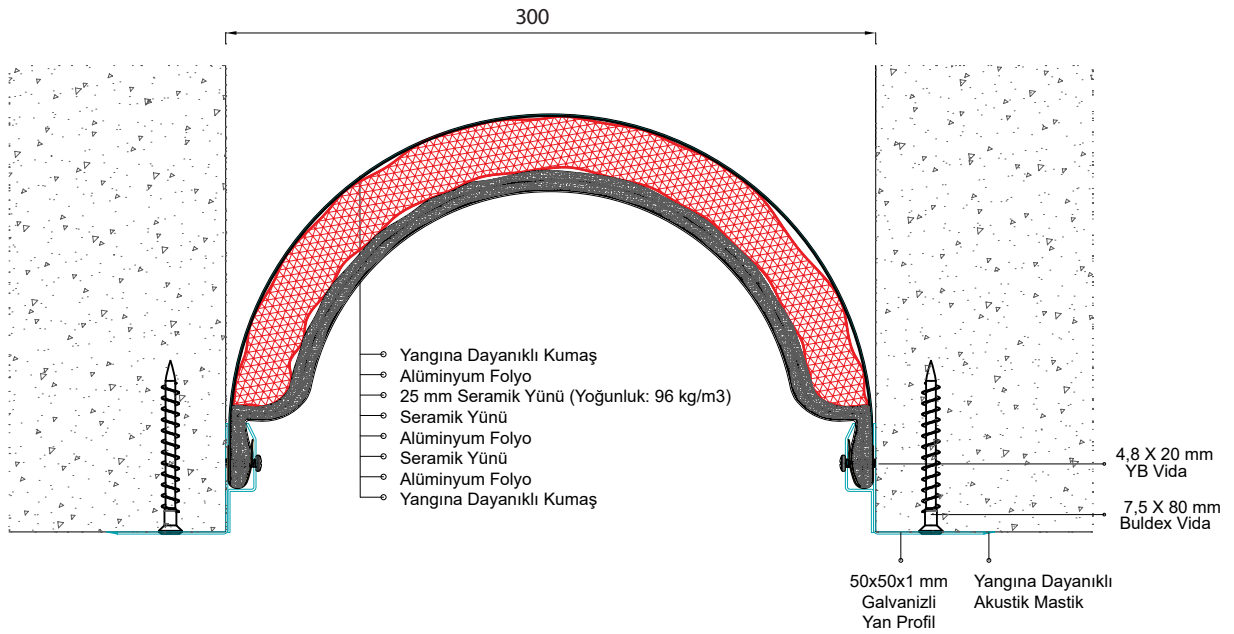
6 Adım: Galvanizli montaj ile beton yüzey arasında herhangi bir sızıntı olmaması için dolgu macunu ile uygulama tamamlanacaktır.

## ARFEN YANGIN BATTANİYESİ (DİKEY)

Firestop, genişleme derzi boşluklarında yangın ve duman geçişini engellemek için tasarlanmış, ayrıca ısı transferini ve alevin soğuk tarafa geçişini önleyen, yüksek performanslı, düşük ağırlıklı, 7 katlı fiberglas yangın battaniyesidir. ARFEN yangın bariyerleri geleneksel çözümlere göre daha kolay ve hızlı uygulanabilmektedir. ARFEN yangın bariyerleri, uygun şekilde monte edildiğinde yangına en uzun süre dayanacak şekilde tasarlanmış ve test edilmiştir. 100 mm'den 300 mm'ye kadar dikey ve yatay boşluklarda kullanılabilir. Zemin ve duvar uygulamaları için uygundur. Uygulama Alanları: Otoparklar, hastaneler, Alışveriş merkezleri, okullar, kütüphane vb.

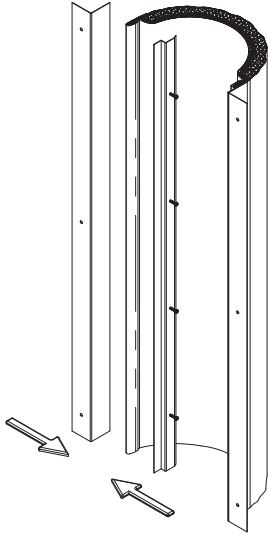
- Düşey Yangın Dayanımı Süresi: EI120 (EN 13501-2:2016)
- Yangın Dayanımı Sınıfı: EN1366-4:2006 + A1:2010
- Ürün Boyutları: 100- 300 mm
- Düşey Uygunluğu: Yes
- Yatay Uygunluğu: No

E120 -EI 20- V- M050 - F - W 100 MM - 300 MM

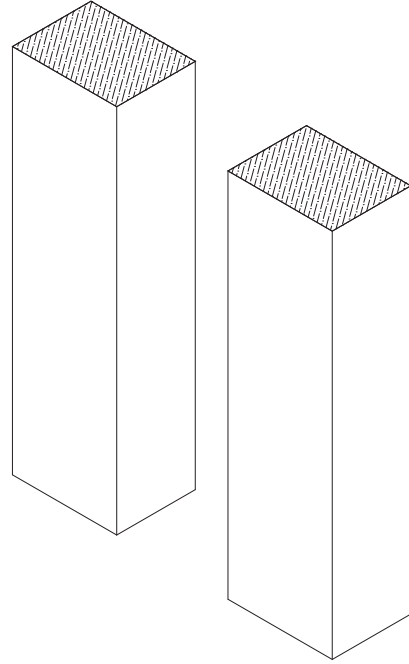


**20** DAKİKA DAYANIM **120** DAKİKA BÜTÜNLÜK

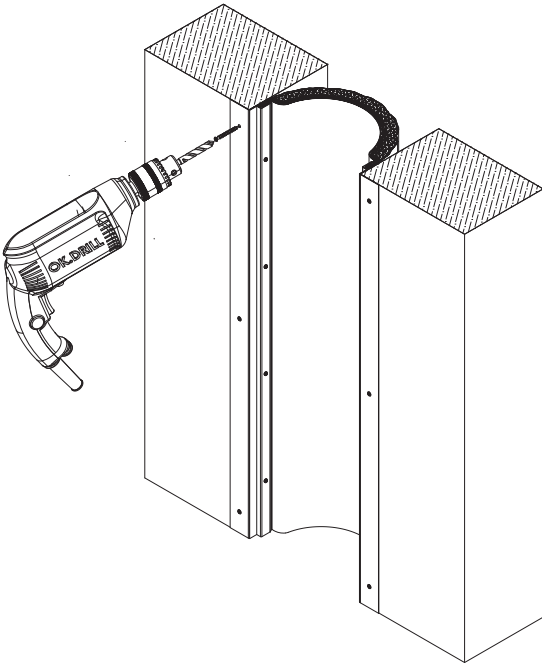


**1. ADIM**

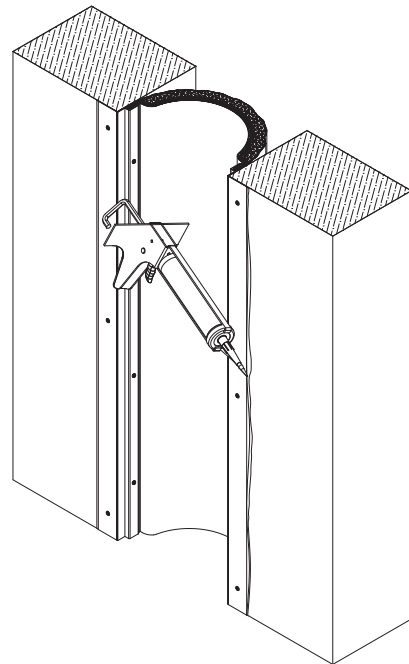
1 Adım: ARFEN tesisinde 7 mt uzunluğunda dikey yangın bariyeri detayı hazırlanıp galvaniz montaj profilleri ile montajı yapılarak şantiyeye sevk edilmektedir.

**2. ADIM**

2 Adım: Beton yüzey temizlenmeli ve uygulamaya hazır hale getirilmelidir.

**3. ADIM**

3 Adım: Dikey yangın bariyeri duvara yerleştirilmeli ve 7,5 mm x 80 mm buldex vida ile sabitlenmelidir.

**4. ADIM**

4 Adım: Galvanizli montaj profilleri ile beton yüzey arasındaki sızıntıyı önlemek için yangına dayanıklı mastik ile uygulama tamamlanacaktır.

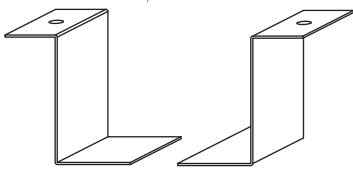
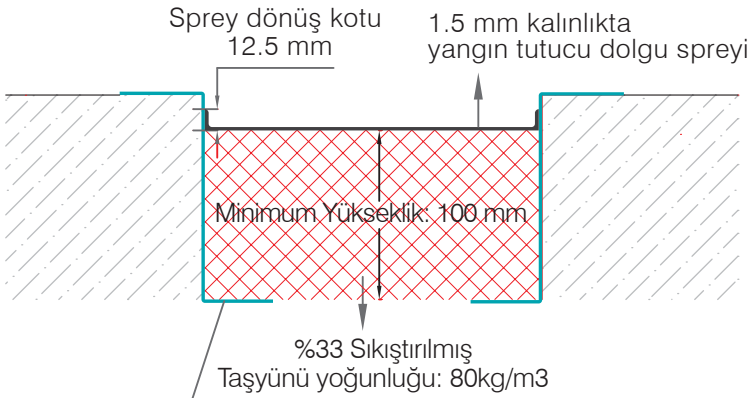
## ARFEN ÇOK KATLI YANGIN DURDURUCU BOŞLUK DOLGUSU

Bu ürün çok katlı su bazlı akrilik yangın durdurucu boşluk dolgusudur. Taş yünü üzerine içten veya dıştan rulo veya sprey ile uygulanır. ARFEN'in yangın durdurucu boşluk dolgusu, uygulanan boşluğun %25'lik hareket kapasitesine sahiptir ve 2 saate kadar yangına dayanabilir.

- 5 litre ve 15 litrelik kovalarda üretilmektedir.
- Yoğunluk 1,35kg/m<sup>3</sup>
- İdeal saklama sıcaklığı: 5,3 C minimum raf ömrü 1 yıldır.
- Uygulama sıcaklığı : 5,3 C
- Kuruma Süresi: 2-4 saat
- Önerilen kalınlık: Islak sac kalınlığı 2mm
- Kuru sac kalınlığı: 1 mm
- Kullanım: 1.4 lt/m<sup>2</sup>
- Beyaz renk

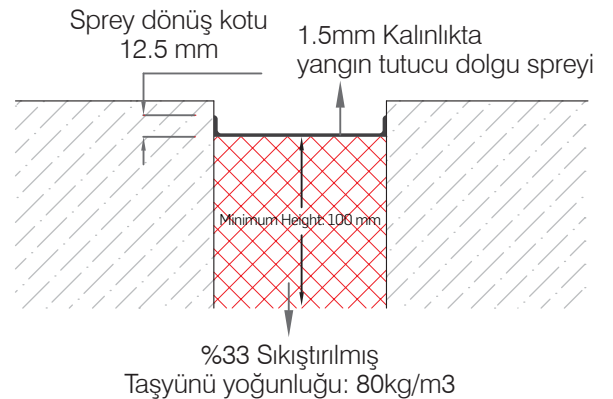
Su geçirmez: %25 kapasite ile sınırlıdır.

Not: Derz Boşluğuna yerleştirilmeden önce Taşyünü %33 oranında sıkıştırılmalıdır.



Geniş Genleşme derzi boşluklarında kullanılan galvanizli braket

**OPSİYONEL**



## ARFEN SARF MALZEMELERİ YANGINA DAYANIKLI AKUSTİK MASTİK

Yangına dayanıklı derzlerde ve sızdırmazlık uygulamalarında penetrasyon uygulamaları ile hareket kabiliyeti sağlayan akrilik esaslı yangın durdurucu mastik

- Silikon içermez
- Halojen, asbest ve çözücü içermez
- Boyanabilir
- UL 2079 ve ASTM 1966'ya göre 500 döngü ile %33'e kadar hareket test edilmiştir
- Duman ve İse karşı dayanıklı
- Su ile kolayca temizlenebilir.
- Tek bileşenli sistemler mevcuttur
- Leed sertifikalarına uygun 4.1 maddesi gereğince düşük salımlı mastik yapıştırmacı malzeme ve 4,2 boya ve kaplamalar.

Teknik Veri	Akustik Mastik
Kimyasal baz	Akrilik esaslı yangın durdurucu mastik
Renk	Kırmızı, beyaz ve gri
Uygulama Sıcaklığı	40 F to 104 F (5°C to 40°C)
Katman oluşturma süresi	Yaklaşık 15 dakika
Priz alma süresi	Yaklaşık 3 mm/3 gün
Ortalama hacim küçülmesi (ASTM E 84-96)	% 22.2
Hareket kabiliyeti	Yaklaşık %10
Sıcaklık direnci	-22 F to 176 F (-30°C to 80°C)
Yüzey yanma özellikleri (ASTM E 84-96)	Alev Yayılımı: 10 Duman gelişimi: 0
Ses iletim sınıflandırması (ASTM E 84-96)	56 (Yapıya bağlıdır)



## YANGIN TESTİ GÖRÜNTÜLERİ

Yangın Sınıflandırması ve Yangına Dayanım Testi sırasında EN 1366-4:2006 A1:2010 standardına göre 180 dakika düz yangın dayanımını geçtik.

Test sürecinden sonra taşıyıcı konstrüksiyonda test koşullarının güvenliğini kaybetmesi nedeniyle herhangi bir deformasyon oluşmamıştır, sponsor ile görüşülerek test sonlandırılmıştır. Aksi takdirde test 240 dakikaya kadar devam edebilirdi.



# ARFEN YATAY VE DÜŞEY YANGIN BATTANİYESİ SERTİFİKALARI

ARFEN, Avrupa Standartları Yangına Dayanıklılık testlerini  
3 saat formunu koruyarak geçmiştir.

**Efectis**  
EFFECTIS ERA AVRASYA TEST ve BELGELENDİRME AŞ  
Dilovası OSB Mahallesi Fırat Caddesi No: 18  
Dilovası, Kocaeli / TÜRKİYE  
www.effectis.com

**DECLARATION OF TEST RESULTS**  
No: EEA - 2000 - 0140 - Rev1

The fire resistance tests were carried out for the product as described below at Efectis Era Avrasya Test Laboratory on 26.10.2020 in accordance with the test standard:  
**EN 1366-4:2006+A1:2010**

**EXPANSION JOINT FIRE CAVITY BARRIER**

**FIRE RESISTANCE CLASSIFICATION**  
**E 180 - EI 60 - H - M050 - F - W 100 to 300**

Placed on the market by: ARFEN İNŞAAT TAAHHÜT SANAYİ ve TİC. A.Ş.  
Ömerli Mah. Gülce Sok. No.22 Arnavutköy, İstanbul

Manufactured by: ARFEN İNŞAAT TAAHHÜT SANAYİ ve TİC. A.Ş.  
Ömerli Mah. Gülce Sok. No.22 Arnavutköy, İstanbul

**Efectis**  
EFFECTIS ERA AVRASYA TEST ve BELGELENDİRME AŞ  
Dilovası OSB Mahallesi Fırat Caddesi No: 18  
Dilovası, Kocaeli / TÜRKİYE  
www.effectis.com

**DECLARATION OF TEST RESULTS**  
No: EEA - 2000 - 0007 - Rev1

The fire resistance tests were carried out for the product as described below at Efectis Era Avrasya Test Laboratory on 08.07.2019 in accordance with the test standard:  
**EN 1366-4:2006+A1:2010**

**EXPANSION JOINT FIRE CAVITY BARRIER**

**FIRE RESISTANCE CLASSIFICATION**  
**E 120 - EI 20 - V - M050 - F - W 100 to 300**

Placed on the market by: ARFEN İNŞAAT TAAHHÜT SANAYİ ve TİC. A.Ş.  
Ömerli Mah. Gülce Sok. No.22 Arnavutköy, İstanbul/TURKEY


Manufactured by: ARFEN İNŞAAT TAAHHÜT SANAYİ ve TİC. A.Ş.  
Ömerli Mah. Gülce Sok. No.22 Arnavutköy, İstanbul/TURKEY






*Ali Bayraktar*

e-signed  
**ALİ BAYRAKTAR**  
Laboratory Manager

www.arfen.com  
www.arfenaluminum.com.tr - www.wallguardsystems.com - www.arfen.com.tr



Detaylı Bilgi İçin  
Web Sitemizi  
Ziyaret  
Edebilirsiniz. 

 Atatürk Sanayi Bölgesi Ömerli Mh. Hakkı İleri Cd. Gülce Sk. No:22 34555 Hadımköy / İSTANBUL  
 +90 (212) 485 16 15  +90 (212) 771 25 79  arfen@arfen.com  www.arfen.com